

Neutraliserar statiska laddningar på långa avstånd utan hjälp av komprimerad luft

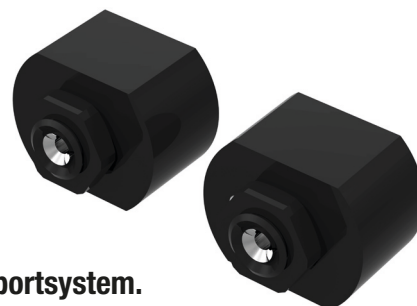
LR-HVLE



Högspänningsenhet för LR-LE-elektroder.

- 4 utgångar: 2 positiva (+), 2 negativa (-).
- Kabellängd per utgång: ≤ 6 meter.
- Inspänning: 24VDC.
- Utspänning: 16kV, pulserad DC.
- Justerbar pulsfrekvens.

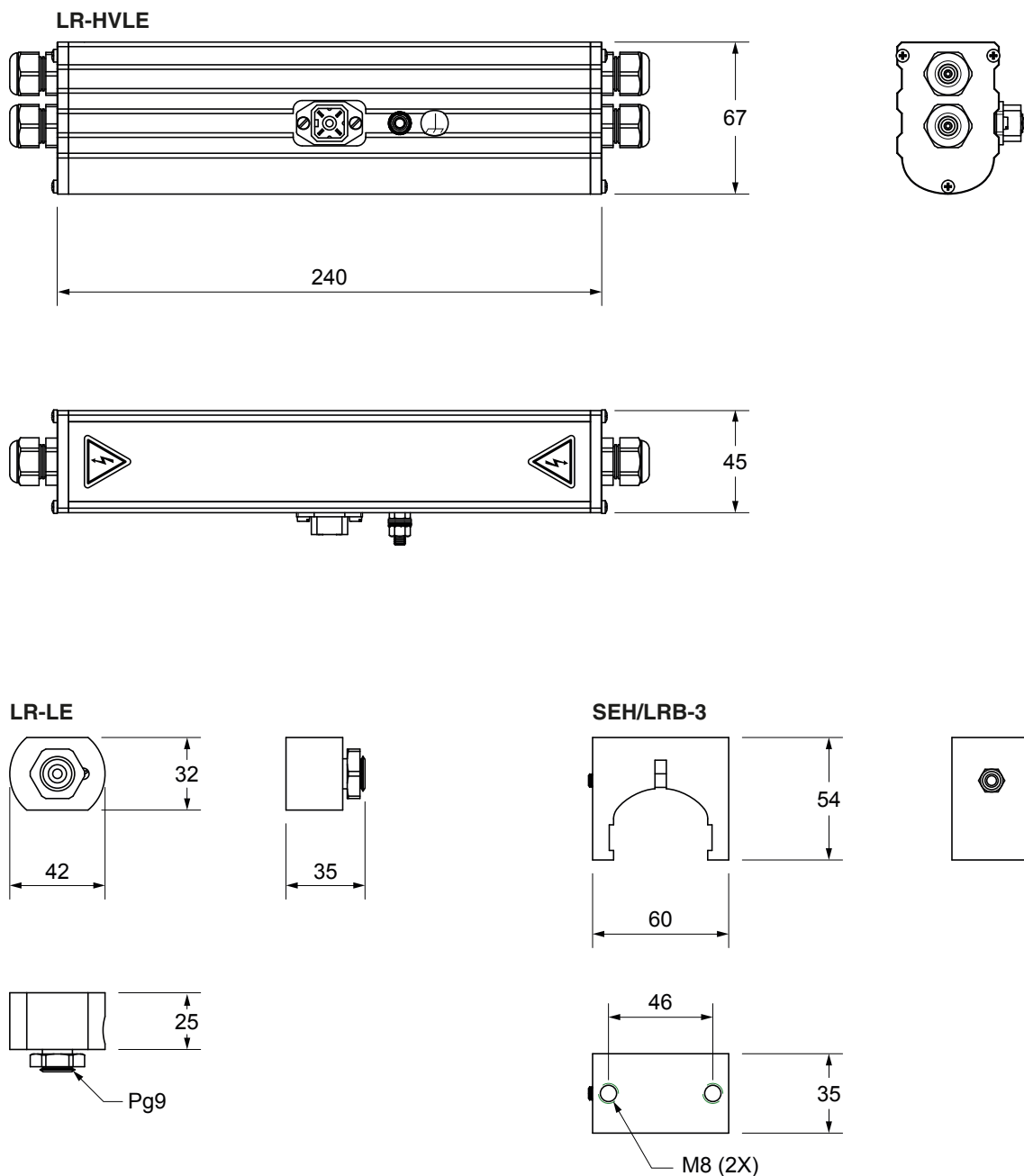
LR-LE



Kompakt elektrod för installation på maskiner och i transportsystem.

- Flexibel installation och placering.
- Installation i små utrymmen.
- Enkelt underhåll.
- Bearbetad från PVC.

Dimensioner



Produktlista

LR-HVLE Högspänningsenhet

Artikelnr: LI 03 01 74

LR-LE jonisatorelektrod med kabel

2 m, Artikelnr: LI 04 01 01

SEH/LRB-3 Hållare

Artikelnr: LI 01 90 05

SKLR/04 Signalkabel

5 m, Artikelnr: LI 02 04 05

10 m, Artikelnr: LI 02 04 10

25 m, Artikelnr: LI 02 04 25

