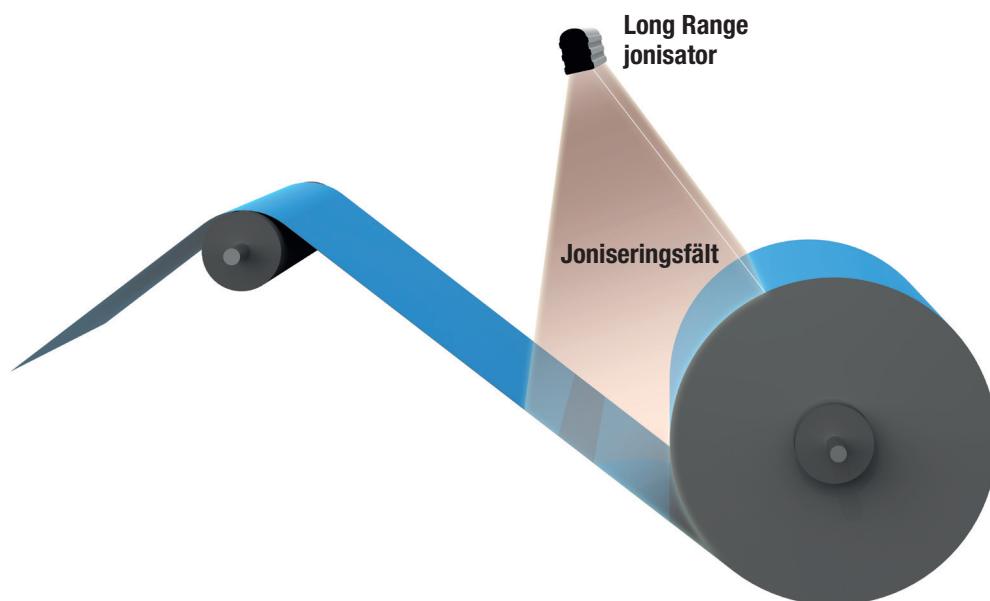


Förbättrad kvalitet, ökad säkerhet och färre kassationer

När plastfilmen lämnar extrudern och börjar kylas ner så skapas friktion mellan molekylerna i materialet. Detta skapar en statisk laddning som sedan byggs på av friktionen vid valsar. Antistatsystemet Long Range neutraliserar statisk elektricitet på upp till 1 meters avstånd med bred spridning.



Typiska problemområden där Long Range är lösningen.

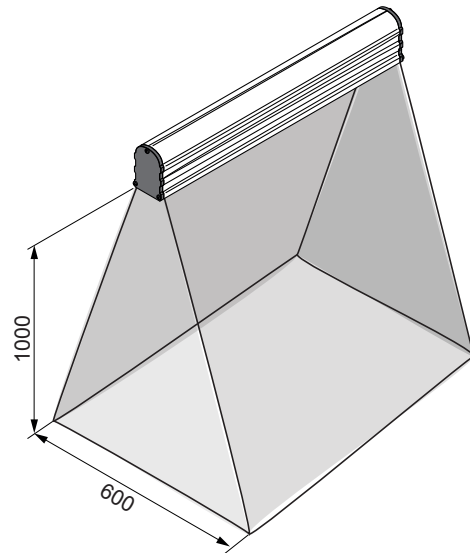
- Av- och upprullning skapar ofta hög statisk laddning, samtidigt som avståndet till det laddade materialet varierar kraftigt från tom till full rulle.
- Statisk laddning får materialet att attrahera partiklar från luft och omgivning.
- Urladdningar från materialet skapar störningar i, eller slår ut, elektronikdelar.
- Risk för personskada. Operatören får stötar från det statiskt laddade materialet som kan skapa en farlig, ofrivillig rörelse i produktionslinjen.

NoStatic Long Range



NoStatic Long Range är en högeffektiv antistat-utrustning med stort användningsområde. Inbyggd högspänningsenhet och drivs med 24VDC.

Neutraliserar statisk elektricitet på avstånd som tidigare var omöjligt utan fläktar eller tryckluft. Har en räckvidd på 1000 mm och används med fördel i applikationer där neutralisering av den statiska laddningen måste ske från längre avstånd eller på större ytor. Vanliga användningsområden är formsprutning, transportband eller vid upprullning av plastfilm, där material och produkt ofta ändrar storlek och form.



Anslutningsdiagram

