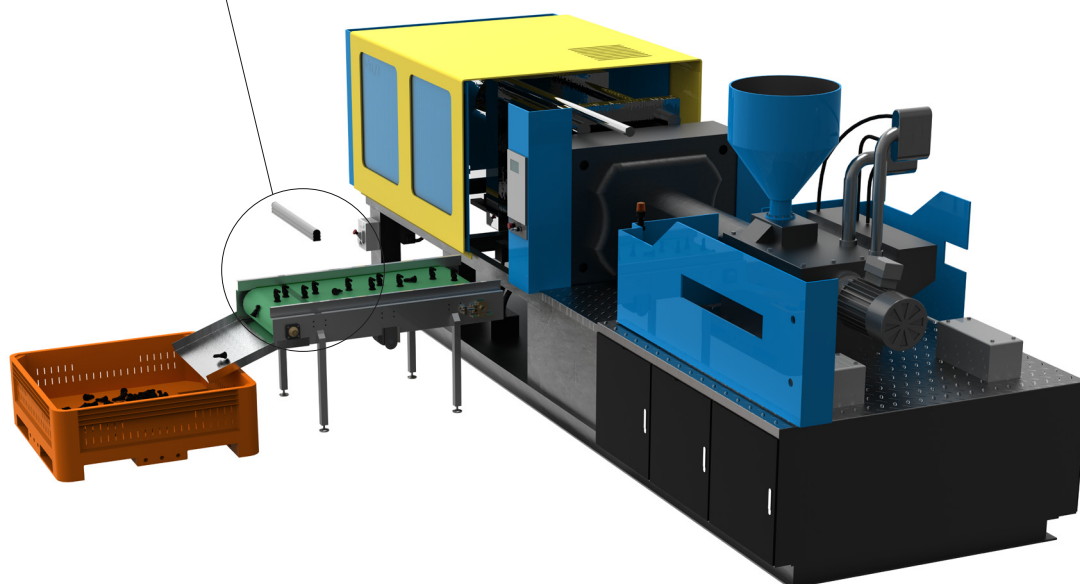


### Förbättrad kvalitet, ökad effektivitet och färre kassationer

När den formsprutade detaljen kommer ut ur verktyget och börjar kylas ner, så skapas friktion mellan molekylerna i materialet och en statisk laddning bildas. Antistatsystemet Long Range neutraliserar statisk elektricitet på upp till 1 meters avstånd med bred spridning.



### Typiska problemområden där Long Range är lösningen.

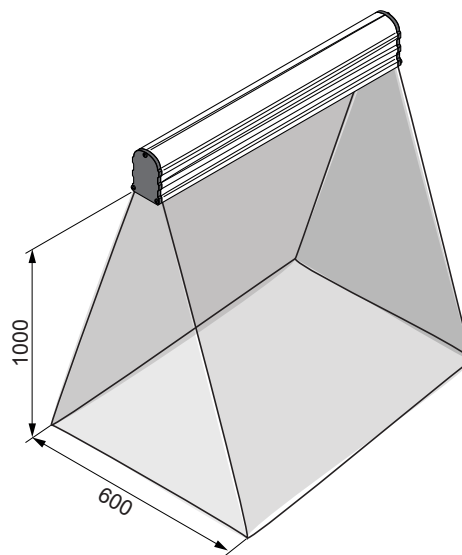
- Statisk laddning får detaljerna att attrahera partiklar från luft och omgivning. Vid ytbehandling orsakar exempelvis kontaminering kassationer. Inom livs- och läkemedelsindustrin är det kritiskt att undvika kontaminering.
- Detaljer "klibbar" eller fastnar i verktyget och på maskindelar.
- Detaljer binder sig till varandra, eller stöter ifrån varandra och hoppar ut ur samlingskärl.
- Risk för personskada då operatör som arbetar nära en maskin kan absorbera den statiska laddningen, vilket kan leda till en urladdning med elektrisk stöt som skapar en farlig, ofrivillig rörelse.

## NoStatic Long Range



**NoStatic Long Range** är en högeffektiv antistat-utrustning med stort användningsområde. Inbyggd högspänningsenhet och drivs med 24VDC.

Neutraliserar statisk elektricitet på avstånd som tidigare var omöjligt utan fläktar eller tryckluft. Har en räckvidd på 1000 mm och används med fördel i applikationer där neutralisering av den statiska laddningen måste ske från längre avstånd eller på större ytor. Vanliga användningsområden är formsprutning, transportband eller vid upprullning av plastfilm, där material och produkt ofta ändrar storlek och form.



## Anslutningsdiagram

